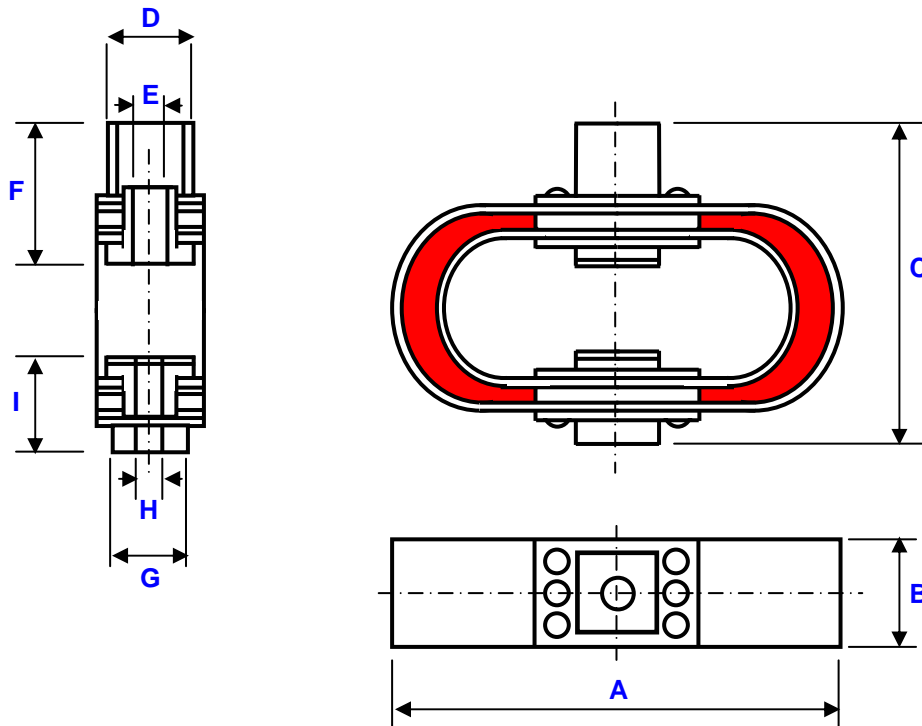


amortisseurs à lames élastomère gamme "LS" standard

série
LSY

définition



- Isolation omnidirectionnelle chocs et vibrations.
- Isolation acoustique.
- Déplacement sous chocs jusqu'à 60mm suivant la direction verticale et 40mm en radiale.
- Transmissibilité : $2 < Q < 6$.
- Accélération transmise limitée à 5g suivant la direction longitudinale et à 15g en vertical et transversal.
- Température d'utilisation : -20°C +40°C.



Série

Matériaux et protection

LSY

Lame et rondelle :
acier inoxydable.
Garniture :
résine Epoxy
Rondelle épaulée :
nylon et élastomère

Charge et Dimensions

Type	Charge statique (kg)			A	B	C	D	E/H	F/I	G	masse (kg)	Code OTAN
	min	nom	max									
-10	9	10	18	203	51	134	48	M6/M8	41/22	32	0,68	5340-99-778-9769
-20	18	20	35	203	51	134	48	M6/M8	42/23	32	0,80	5340-99-778-9770
-45	35	45	55	216	51	166	48	M10/M12	56/24	32	1,02	5340-99-778-9771
-70	55	70	90	216	51	166	48	M10/M12	57/25	32	1,13	5340-99-778-9772
-110	90	110	135	216	51	166	48	M10/M12	58/26	32	1,25	5340-99-778-9773
-180	135	180	250	297	102	229	96	M16/M20	77/39	64	5,90	5340-99-778-9774
-320	250	320	380	297	102	229	96	M16/M20	79/41	64	6,57	5340-99-778-9775
-450	380	450	550	297	102	229	96	M16/M20	81/43	64	7,25	5340-99-778-9776

Exemple :
LSY-45

Préfixe :
Amortisseur "à lames"
de la série LSY

LSY - 45

Modèle : -45
charge statique nominale : 45 kg
hauteur : 166 mm
longueur : 216 mm
largeur : 51 mm
masse : 1,02 kg

01/02/2014

Socitec
BP 33, 78501 Sartrouville cedex - France
Téléphone : +33 (0)1 61 04 60 00
Fax : +33 (0)1 39 14 03 27
<http://www.socitec.com>
e-mail : shock-france@socitec.com



Ce document n'est pas contractuel et peut être modifié sans préavis